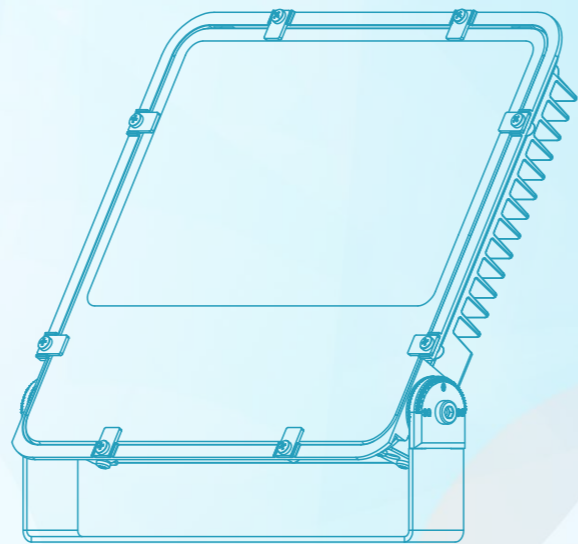
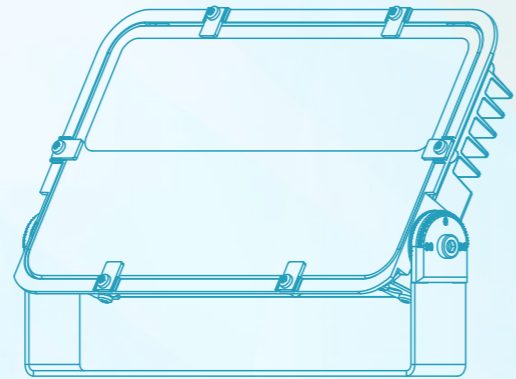


АРХИТЕКТУРНОЕ ОСВЕЩЕНИЕ



**LuxCore**  
живи светлее



**2026**

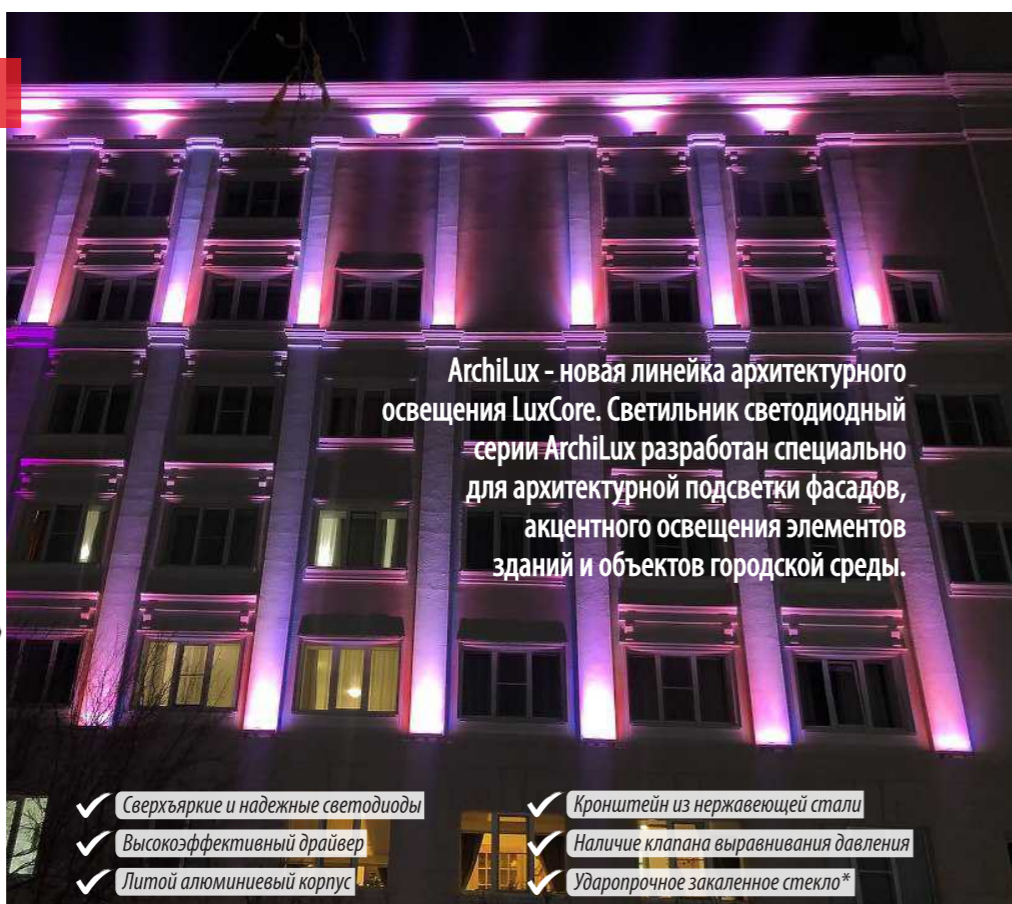
**Archilux**

СВЕТОДИОДНОЕ  
ОСВЕЩЕНИЕ

# серия ArchiLux



Модель: **ArchiLux-S**  
крепление: кронштейн поворотный



ArchiLux - новая линейка архитектурного освещения LuxCore. Светильник светодиодный серии ArchiLux разработан специально для архитектурной подсветки фасадов, акцентного освещения элементов зданий и объектов городской среды.

- ✓ Сверхяркие и надежные светодиоды
- ✓ Высокоэффективный драйвер
- ✓ Литой алюминиевый корпус
- ✓ Кронштейн из нержавеющей стали
- ✓ Наличие клапана выравнивания давления
- ✓ Ударопрочное закаленное стекло\*

Модификации для заказа:

Пример: ALS-111-45-850-F25-TG-DMX-K02-U1-IP66-220V-P2-RAL9005-001.25

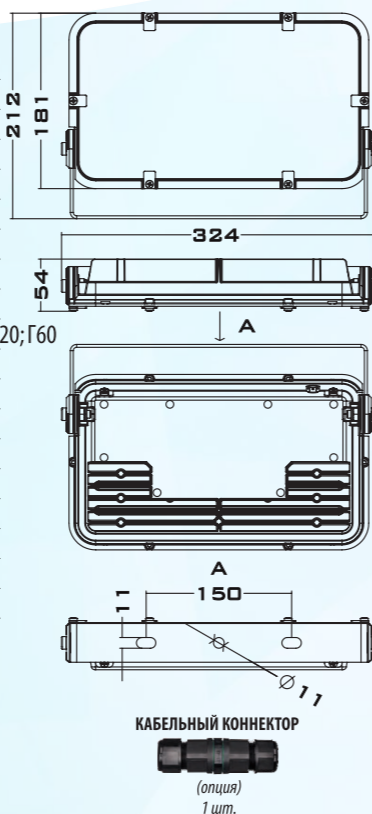
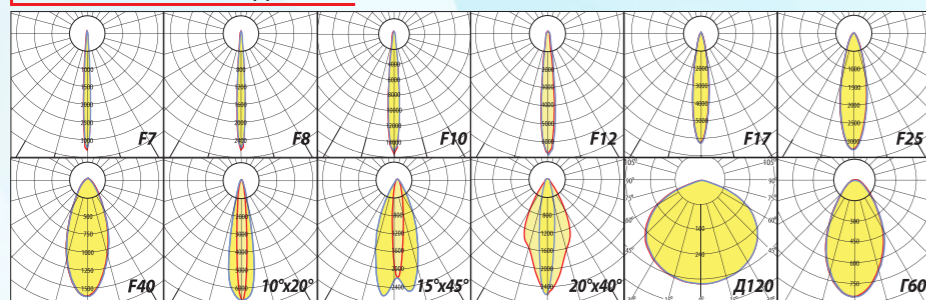
Версия светильника	Мощность светильника Вт	1-я цифра Ra +цветовая температура	Тип кривой силы света (КСС)	Защитное стекло	Опция	Тип крепления	Климатическое исполнение	Степень защиты	Напряжение питания В	Тип подключения	Цвет корпуса	№ технического задания	
ALS - ArchiLux-S	111÷999	23; 37; 45	7; 8; 9 - Ra70; Ra80; Ra90; 40; 50; 57 - 4000K; 5000K; 5700K; RGBW - Red, Green, Blue, White	F7; F8; F10; F12; F17; F25; F40; 10x20; 15x45; 20x40; C120; D60***	TG - защитное (закаленное) N - без опций	DMX - стандарт DMX512	K02 - кронштейн поворотный	U1(U1) - для районов с умеренным климатом (категория размещения 1)	IPXX	220V - (~220В)	P2(*) (провод от светильника)	RALXXXX	XXXXXX

\* - нестандартная длина(м) кабеля для отдельных заказов. Пример: P2(1,5)

## ТЕХНИЧЕСКИЕ ХАРАКТЕРИСТИКИ

Потребляемая мощность в номинальном режиме, Вт	: 23; 37; 45
Диапазон входных напряжений, В	: 100÷277
Частота питающей сети, Гц	: 50 / 60
Коэффициент мощности (cos φ), не менее	: 0,95
Класс защиты от поражения электрическим током	: I
Цветовая температура, К	: 4000; 5000; 5700; RGBW
Индекс цветопередачи, не менее	: Ra(CRI)70; Ra(CRI)80; Ra(CRI)90
Пульсации светового потока не более, %	: 5%
Класс светораспределения	: П-прямого света
Тип кривой силы света(КСС)	: F7; F8; F10; F12; F17; F25; F40; 10°x20°; 15°x45°; 20°x40°; Д120; Г60
Вид климатического исполнения	: У1
Температура эксплуатации, °С	: от -40 до +50
Степень защиты от воздействия окружающей среды	: IP66
Наличие клапана выравнивания давления**	: да
Материал корпуса светильника	: Алюминиевый сплав
Материал рассеивателя	: Закаленное стекло
Способ крепления	: Кронштейн поворотный
Масса светильника, не более, кг	: 1,3
Заводская гарантия на светильник	: 5 лет

## ФОТОМЕТРИЧЕСКИЕ ДАННЫЕ



\* - в зависимости от модификации;  
\*\*\* - F7; F8; F10; F12; F17; F25; F40 - концентрированная(К); 10°x20°; 15°x45°; 20°x40° - специальная; C120 - косинусная(Д)120°; D60 - глубокая(Г) 60°

# серия ArchiLux



Модель: **ArchiLux-M**  
крепление: кронштейн поворотный



Модификации для заказа:

Пример: ALM-111-90-850-F25-TG-DMX-K02-U1-IP66-220V-P2-RAL9005-001.25

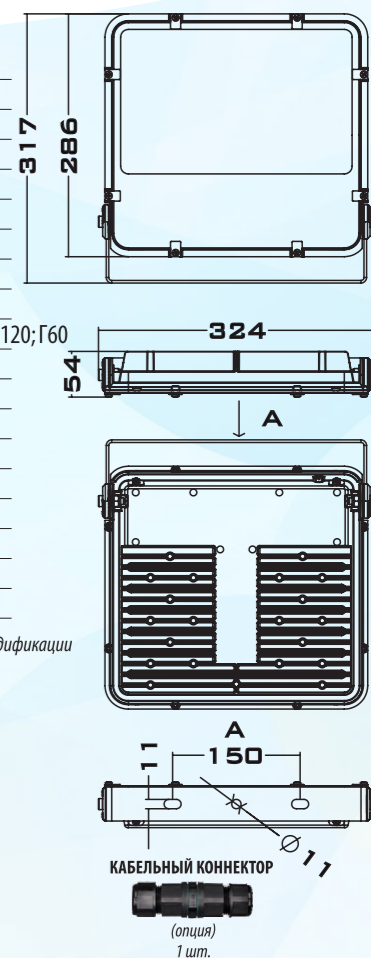
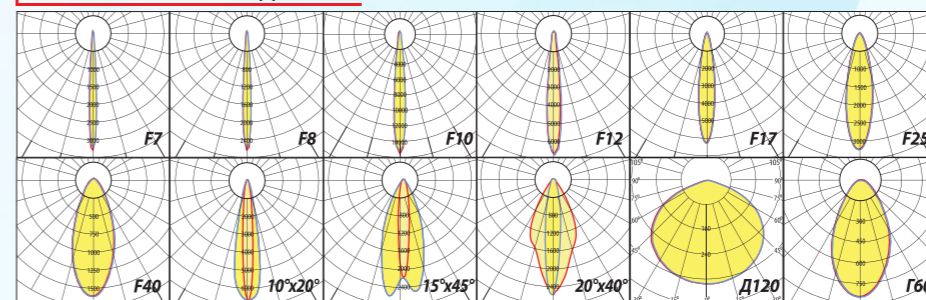
Версия светильника	Мощность светильника Вт	1-я цифра Ra +цветовая температура	Тип кривой силы света (КСС)	Защитное стекло	Опция	Тип крепления	Климатическое исполнение	Степень защиты	Напряжение питания В	Тип подключения	Цвет корпуса	№ технического задания	
ALM - ArchiLux-M	111÷999	90; 100; 110; 120	7; 8; 9 - Ra70; Ra80; Ra90; 40; 50; 57 - 4000K; 5000K; 5700K; RGBW - Red, Green, Blue, White	F7; F8; F10; F12; F17; F25; F40; 10x20; 15x45; 20x40; C120; D60	TG - защитное (закаленное) N - без опций	DMX - стандарт DMX512	K02 - кронштейн поворотный	U1(U1) - для районов с умеренным климатом (категория размещения 1)	IPXX	220V - (~220В)	P2(*) (провод от светильника)	RALXXXX	XXXXXX

\* - нестандартная длина(м) кабеля для отдельных заказов. Пример: P2(1,5)

## ТЕХНИЧЕСКИЕ ХАРАКТЕРИСТИКИ

Потребляемая мощность в номинальном режиме, Вт	: 90; 100; 110; 120
Диапазон входных напряжений, В	: 100÷277
Частота питающей сети, Гц	: 50 / 60
Коэффициент мощности (cos φ), не менее	: 0,95
Класс защиты от поражения электрическим током	: I
Цветовая температура, К	: 4000; 5000; 5700; RGBW
Индекс цветопередачи, не менее	: Ra(CRI)70; Ra(CRI)80; Ra(CRI)90
Пульсации светового потока не более, %	: 5%
Класс светораспределения	: П-прямого света
Тип кривой силы света(КСС)	: F7; F8; F10; F12; F17; F25; F40; 10°x20°; 15°x45°; 20°x40°; Д120; Г60
Вид климатического исполнения	: У1
Температура эксплуатации, °С	: от -40 до +50
Степень защиты от воздействия окружающей среды	: IP66
Наличие клапана выравнивания давления**	: да
Материал корпуса светильника	: Алюминиевый сплав
Материал рассеивателя	: Закаленное стекло
Способ крепления	: Кронштейн поворотный
Масса светильника, не более, кг	: 2,1
Заводская гарантия на светильник	: 5 лет

## ФОТОМЕТРИЧЕСКИЕ ДАННЫЕ



\* - в зависимости от модификации